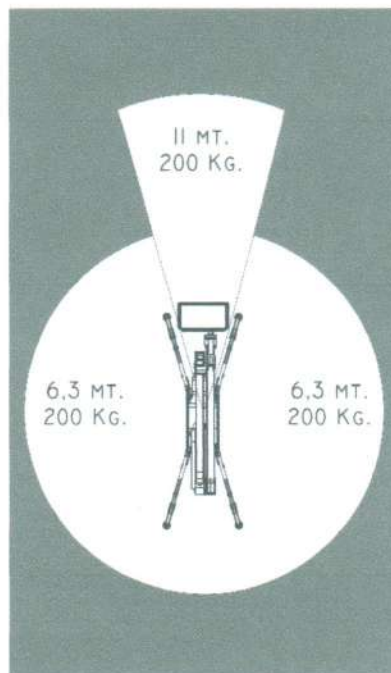
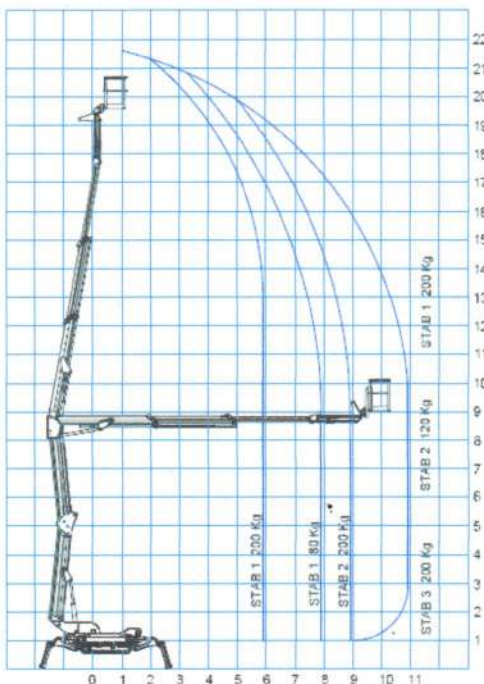


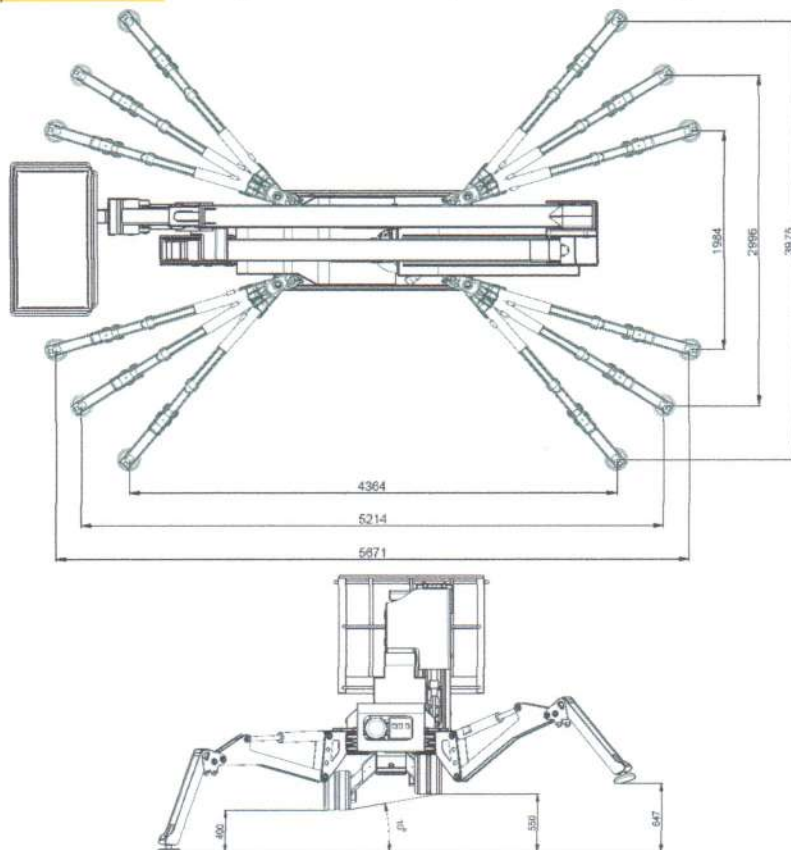
ORIGINALE

4.4 SCHEMA DI INSIEME

C22/11



<b>STAB.3</b>	<b>MAX. AREA</b>	Tutti gli stabilizzatori in posizione A	Setting area: 4 m x 4,36 m
<b>STAB. 2</b>	<b>MED. AREA</b>	Tutti gli stabilizzatori in posizione B	Setting area: 3 m x 5,2 m
<b>STAB. 1</b>	<b>MIN. AREA</b>	Tutti gli stabilizzatori in posizione C	Setting area: 2 m x 5,67 m



ORIGINALE

